

3i-2217-8B-C

HARDERBACK

Maletas Industriales | Maletines Militares
Estuches de Protección | Cajas Polipropileno
Mochilas Resistentes | Cajas Biometricas



Colores



Especificaciones [Largo x Ancho x Profundo]

Exterior:

[24.32" x 19.50" x 8.86"]
[61.77 x 49.53 x 22.50 cm]

Interior:

[22.00" x 17.00" x 8.00"]
[55.88 x 43.18 x 20.32 cm]

Peso:

[13.30 lb] [6.03 kg]

Certificaciones

MIL-C-4150J / MIL-STD-810F
/ MIL-STD-648C

[Características]

SKB iSeries Moldeado por inyección Mil-Standard
Los estuche impermeables están moldeados de resina de copolímero de polipropileno de muy alta resistencia

- Diseño resistente al agua y al polvo
- Convenientes ruedas de deslizamiento silencioso
- Resistente a los Rayos UV disolventes, corrosión, hongos (MIL-STD-810F).
- Válvula de equalización de presión ambiente
- Resistente al daño por impacto (MIL-STD-810F).
- Bisagra moldeada para mayor protección

[Configuraciones]

- Sin Foam, Vacio
- Con Foam precortado
- Con divisores acolchados

[Accesorios]

- 3i-HD81
 - Manijas sobremoldeadas acolchadas.
- 1SKB-PDL-C
 - Candado con cable SKB TSA
- 3i-TSA-3
 - Cada kit incluye 2 pestillos de bloqueo TSA, pasadores de repuesto y 2 llaves.
- 3i-PMCK
 - Panel Mount Clip Kit para los case de la serie 3i
- 3SKB-SLP kit
 - Mide 12" x 7" (30.48 x 17.78 cm)



[3i-HD81]



[1SKB-PDL-C]



[3i-TSA-3]



[3i-PMCK]



[1SKB-PDL]



[3SKB-SLP kit]

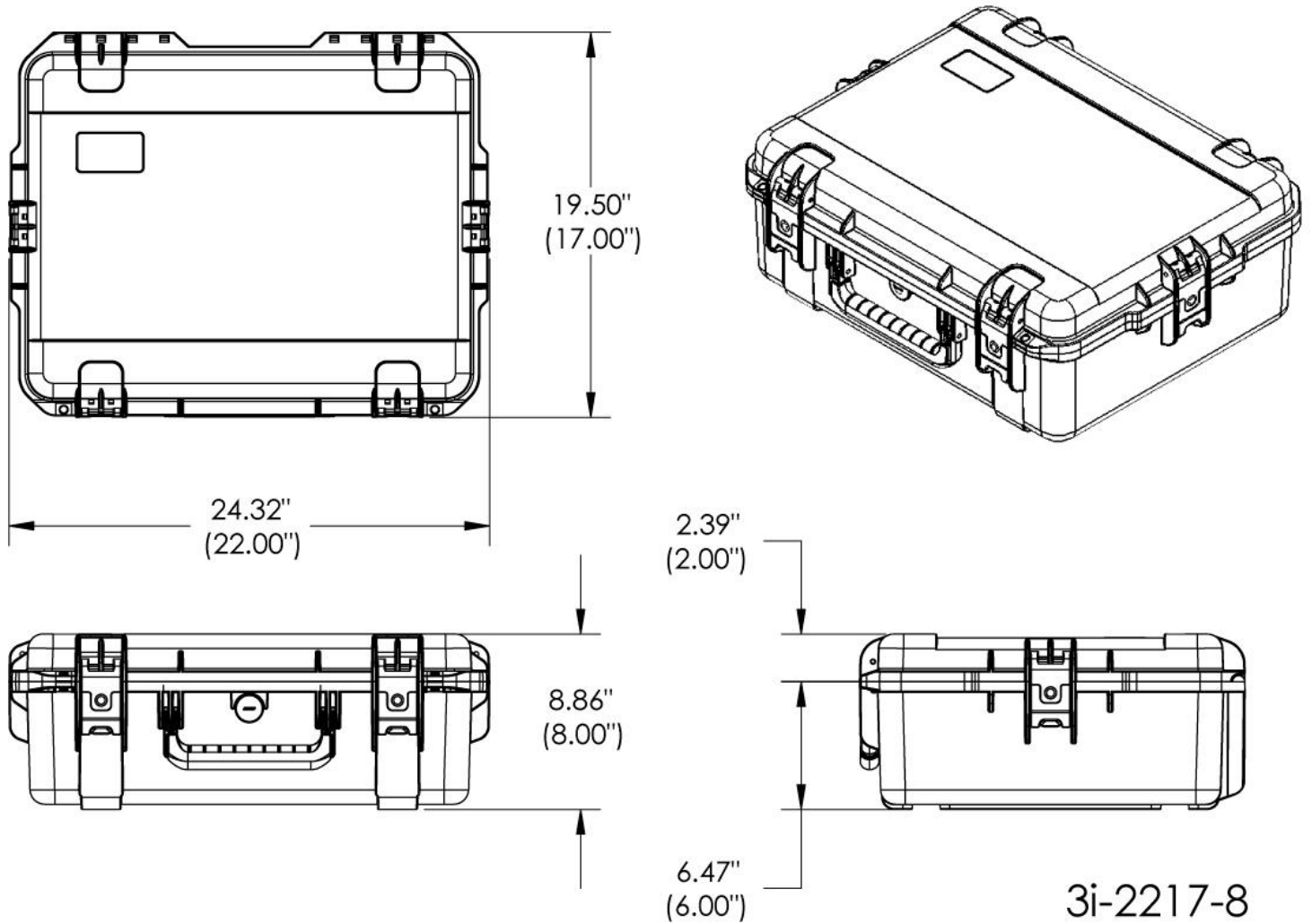
[Mexico D.F] 55.8851.8726 - 55.8851.8725
[Querétaro] 442.234.1610 - 442.234.1338
www.harderback.com

HARDERBACK

3i-2217-8B-C

HARDERBACK

Maletas Industriales | Maletines Militares
Estuches de Protección | Cajas Polipropileno
Mochilas Resistentes | Cajas Biometricas



NOTE: DIMENSION IN (X.XX) ARE ID

Case Series:	3i-Series	Dimensions (for reference only)				
		Length	Width	Overall	Base / Lid	
Case part#	3i-2217-8					
		left to right	front to back	height	height	
Weight:	11.0 LBS EMPTY	Exterior	24.32"	19.50"	8.86"	6.47"-2.39"
		Interior	22.00"	17.00"	8.00"	6.00"-2.00"