

3i-0702-1B-CC

HARDERBACK

Maletas Industriales | Maletines Militares
Estuches de Protección | Cajas Polipropileno
Mochilas Resistentes | Cajas Biométricas



Colores



Especificaciones (Largo x Ancho x Profundo)

Exterior:

[8.63" x 3.14" x 1.56"]
[21.92 x 7.98 x 3.96 cm]

Interior:

[7.76" x 2.15" x 1.3"]
[19.71 x 5.46 x 3.30 cm]

Peso:

[0.36 lb] [0.16 kg]

Certificaciones

MIL-C-4150J / MIL-STD-810F

[Características]

SKB iSeries Moldeado por inyección Mil-Standard
Los estuche impermeables están moldeados de resina de copolímero de polipropileno de muy alta resistencia

- [] Diseño resistente al agua y al polvo
- [] Convenientes ruedas de deslizamiento silencioso
- [] Resistente a los Rayos UV disolventes, corrosión, hongos (MIL-STD-810F).
- [] Resistente al daño por impacto (MIL-STD-810F).

[Configuraciones]

- [] Sin Foam, Vacío
- [] Con Foam configurado para dos Puros

[Accesorios]

- [] 1SKB-PDL-C
 - Candado con cable SKB TSA



[1SKB-PDL-C]



[1SKB-PDL]

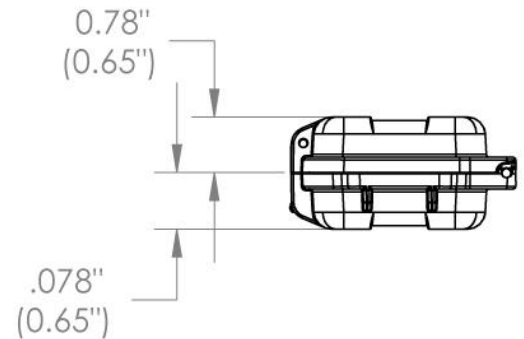
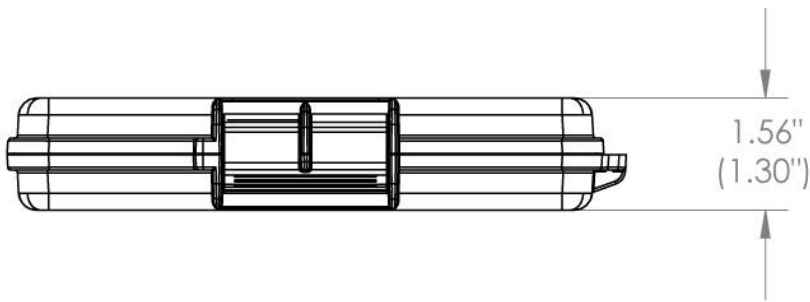
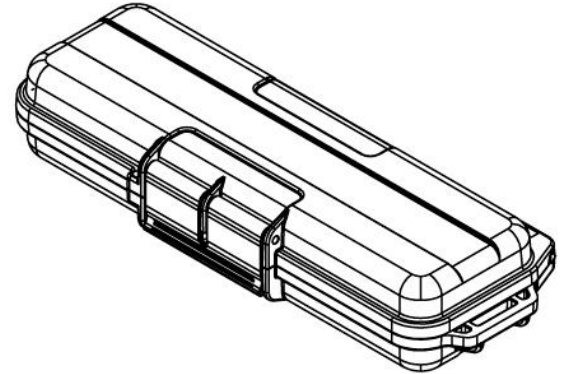
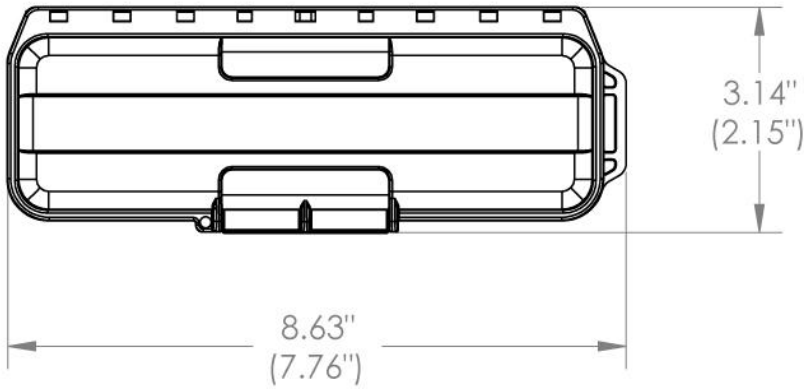
[Mexico D.F] 55.8851.8726 - 55.8851.8725
[Querétaro] 442.234.1610 - 442.234.1338
www.harderback.com

HARDERBACK

3i-0702-1B-CC

HARDERBACK

Maletas Industriales | Maletines Militares
 Estuches de Protección | Cajas Polipropileno
 Mochilas Resistentes | Cajas Biometricas



3i-0702-1

NOTE: DIMENSIONS IN (X.XX) ARE ID

Case Series:	3i series	Dimensions (for reference only)				
		Length	Width	Overall	Base / Lid	
Case part#	3i-0702-1					
		left to right	front to back	height	height	
Weight:		Exterior	8.63"	3.14"	1.56"	0.78"-0.78"
		Inerior	7.76"	2.15"	1.30"	0.65"-0.65"