

3R5212-7B-EW

HARDERBACK

Maletas Industriales | Maletines Militares
Estuches de Protección | Cajas Polipropileno
Mochilas Resistentes | Cajas Biométricas



Colores



Especificaciones [Largo x Ancho x Profundo]

Exterior:

[54.00" x 15.30" x 9.12"]
[137.16 x 38.86 x 23.16 cm]

Interior:

[52.00" x 12.00" x 8.00"]
[132.08 x 30.48 x 20.32 cm]

Peso:

[24.55 lb] [11.14 kg]

Certificaciones

MIL-C-4150J / MIL-STD-810F



[Características]

Estos Cases Mil-Standard fueron diseñados para cumplir con las especificaciones militares más exigentes.

- [] Diseño impermeable y resistente al polvo.
- [] LLDPE Polietileno resistente al impacto.
- [] Resistente a los Rayos UV, solventes, corrosión, hongos (MIL-STD-810F).
- [] Alivio de presión / válvulas de ventilación.
- [] Resistente al daño por impacto (MIL-STD-810F).
- [] Cierres y bisagras de acero inoxidable.

[Configuraciones]

- [] Sin Foam, Vacío

[Accesorios]

- [] 3SKB-SLP kit
 - Se ajusta a la serie 3R y Shock Racks
 - Montaje en acero inoxidable.
 - Incluye tornillos, arandelas selladas de goma y tuercas nylock.
 - Mide 12" x 7" (30.48 x 17.78 cm)



[3SKB-SLP kit]



[3SKB-SLP kit]

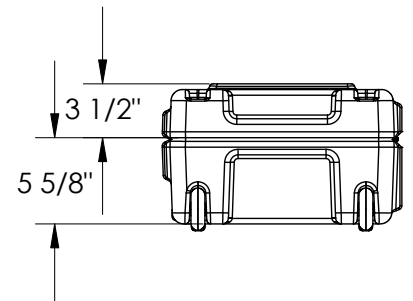
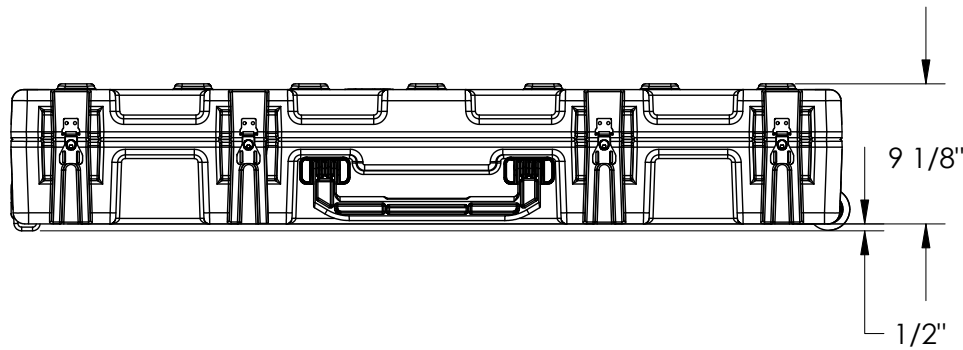
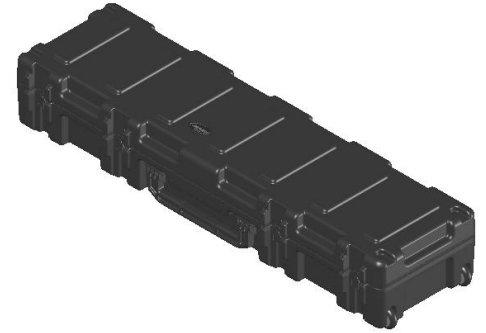
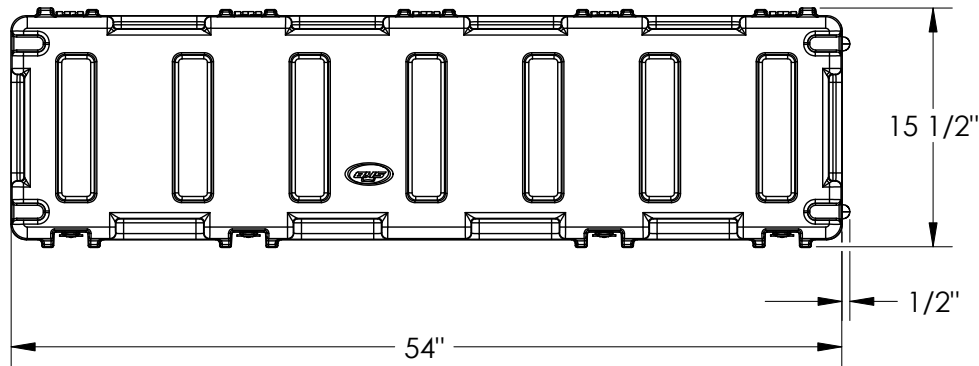
[Mexico D.F] 55.8851.8726 - 55.8851.8725
[Querétaro] 442.234.1610 - 442.234.1338
www.harderback.com

HARDERBACK

3R5212-7B-EW

HARDERBACK

Maletas Industriales | Maletines Militares
 Estuches de Protección | Cajas Polipropileno
 Mochilas Resistentes | Cajas Biométricas



3R5212-7

Case Series:	Mil-Standard	Dimensions (for reference only)				
Case part#	3R5212-7		Length	Width	Overall	Base / Lid
			left to right	front to back	height	height
Weight:		Exterior	54"	15 1/2"	9 1/8"	5 5/8"-3 1/2"
		Interior	52"	12"	8"	5"-3"