

# 3R2216-15B-E

# HARDERBACK

Maletas Industriales | Maletines Militares  
Estuches de Protección | Cajas Polipropileno  
Mochilas Resistentes | Cajas Biométricas



## Colores



## Especificaciones [ Largo x Ancho x Profundo ]

### Exterior:

[24.97" x 18.97" x 16.73"]  
[63.42 x 48.18 x 42.49 cm]

### Interior:

[22.12" x 16.12" x 15.29"]  
[56.18 x 40.94 x 38.84 cm]

### Peso:

[17.70 lb] [8.03 kg]

### Certificaciones

MIL-C-4150J / MIL-STD-810F

## [ Características ]

Estos Cases Mil-Standard fueron diseñados para cumplir con las especificaciones militares más exigentes.

- [ ] Diseño impermeable y resistente al polvo.
- [ ] LLDPE Polietileno resistente al impacto.
- [ ] Resistente a los Rayos UV, solventes, corrosión, hongos (MIL-STD-810F).
- [ ] Alivio de presión / válvulas de ventilación.
- [ ] Resistente al daño por impacto (MIL-STD-810F).
- [ ] Cierres y bisagras de acero inoxidable.

## [ Configuraciones ]

- [ ] Sin Foam, Vacío

## [ Accesorios ]

- [ ] 3SKB-SLP kit
  - Se ajusta a la serie 3R y Shock Racks
  - Montaje en acero inoxidable.
  - Incluye tornillos, arandelas selladas de goma y tuercas nylock.
  - Mide 12" x 7" (30.48 x 17.78 cm)
- [ ] 3SKB-CAST1
  - Juego de llantas y placas. Para cases que no vienen equipados con asa y llantas incorporadas



[ 3SKB-SLP kit ]



[ 3SKB-CAST1 ]

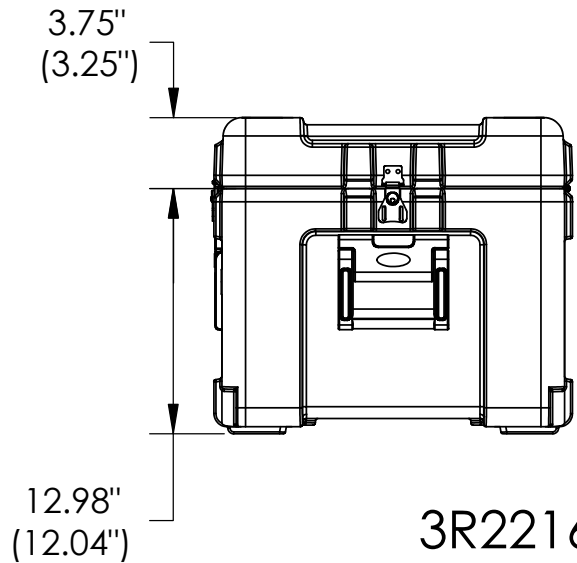
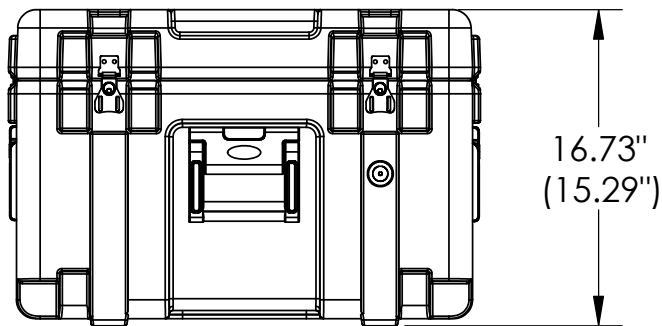
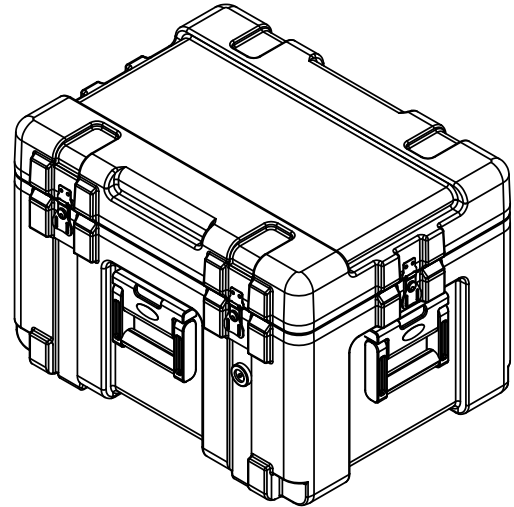
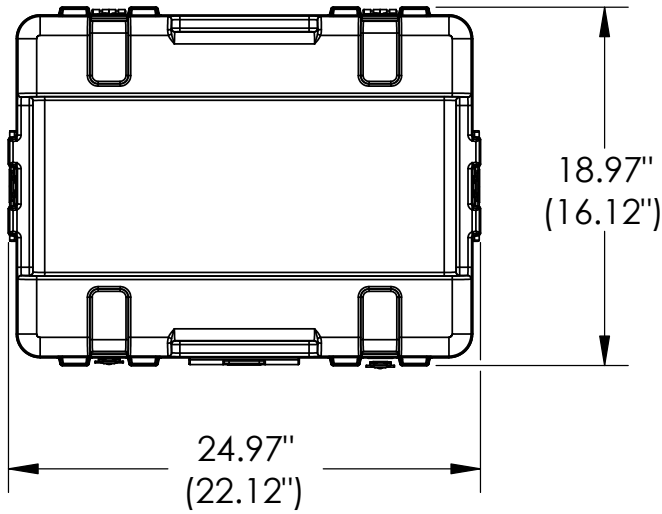
[ Mexico D.F ] 55.8851.8726 - 55.8851.8725  
[ Querétaro ] 442.234.1610 - 442.234.1338  
www.harderback.com

# HARDERBACK

# 3R2216-15B-E

# HARDERBACK

Maletas Industriales | Maletines Militares  
Estuches de Protección | Cajas Polipropileno  
Mochilas Resistentes | Cajas Biométricas



3R2216-15

Case Series:	Mil-Standard	Dimensions (for reference only)				
Case part#	3R2216-15		Length	Width	Overall	Base / Lid
			left to right	front to back	height	height
Weight:	17.7 LBS EMPTY	Exterior	24.97"	18.97"	16.73"	12.98"-3.75"
		Interior	22.12"	16.12"	15.29"	12.04"-3.25"